



ACO ShowerDrain E-line gerade Lösung
 – 50 mm Sperrwasserhöhe
 – Bauhöhe variabel von 105-160 mm
 – Aufkantung (seitlich, hinten) möglich
 – 0,6 l/s Abflauleistung (bei 20 mm Aufstau)
 – 25 verschiedene Abdeckungen
 – wasserinduzierte Beleuchtung (Rot, Blau, Grün, Regenbogen)
 – schalterinduzierte Beleuchtung (Rot, Blau, Grün, Warmweiß)
 – Sonderanfertigungen möglich



ACO ShowerDrain E-line eckige Lösung
 – 25 mm Sperrwasserhöhe
 – Bauhöhe variabel von 79-134 mm
 – Aufkantung (seitlich, hinten) möglich
 – 0,6 l/s Abflauleistung (bei 20 mm Aufstau)
 – 25 verschiedene Abdeckungen
 – wasserinduzierte Beleuchtung (Rot, Blau, Grün, Regenbogen)
 – Sonderanfertigungen möglich



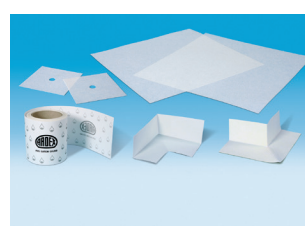
ACO ShowerDrain E-line runde Lösung
 – 50 mm Sperrwasserhöhe
 – Bauhöhe variabel von 105-160mm
 – seitliche Aufkantung
 – 3 Ablauftöpfe
 – 0,6 l/s Abflauleistung (ohne Aufstau)
 – 6 verschiedene Abdeckungen
 – wasserinduzierte Beleuchtung (Rot, Blau, Grün, Regenbogen)



ACO ShowerDrain E-line eckige Lösung
 – 50 mm Sperrwasserhöhe
 – Bauhöhe variabel von 105-160 mm
 – einseitige, umlaufende Aufkantung
 – 0,6 l/s Abflauleistung (bei 20mm Aufstau)
 – 9 verschiedene Abdeckungen
 – wasserinduzierte Beleuchtung (Rot, Blau, Grün, Regenbogen)



ARDEX A 38 4-Stunden-Estrichbinde-mittel
 – nach 4 Stunden verlegereif für Fliesen, Naturwerkstein und Betonwerksteinplatten
 – für den Innen- und Außenbereich
 – nahezu schwind- und spannungsfreie Erhärtung und Trocknung
 – nach 2 Tagen verlegereif für elastische und textile Beläge sowie Parkett



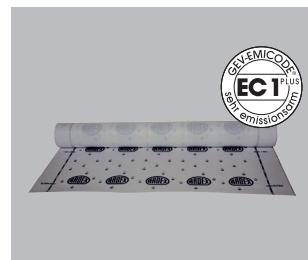
ARDEX SK TRICOM Dichtset
 – wasserundurchlässig und witterungsbeständig
 – hoch reißfest und dehnungsfähig
 – alkalibeständig und beständig gegen aggressive Medien
 – im System mit ARDEX S 7, ARDEX SK 100 W und ARDEX 8+9



ARDEX S 7 Flexible Dichtschlämme
 – Abdichtung unter Fliesen und Platten im Innenbereich, Außenbereich und in Schwimmbecken
 – Streich- und spachtelfähig
 – Einkomponentig und geruchsneutral



ARDEX X 77 MICROTEC Flexkleber
 – Ansetzen und Verlegen von keramischen Belägen, Beton- und Naturwerksteinplatten im Innen- und Außenbereich
 – erfüllt die C2-Anforderungen nach EN 12004
 – flexibel, wasserfest, frostbeständig
 – Sicherheit durch Faserverstärkung



ARDEX SK 100 W TRICOM Dichtbahn
 – Abdichtung unter Fliesen und Platten im Innen- und Außenbereich sowie in Schwimmbecken
 – garantiert gleichmäßige Schichtdicken
 – leichte Verarbeitung, gut zu schneiden
 – schnelles Weiterarbeiten möglich



ARDEX X 78 MICROTEC Flexkleber, Boden
 – Verlegung von Fliesen aus Steingut, Steinzeug, Feinsteinzeug und Naturwerksteinplatten
 – erfüllt die C2-Anforderungen nach EN 12004
 – vollsattete Einbettung ohne Fließbettverhalten
 – Sicherheit durch Faserverstärkung



ARDEX 7+8 Dichtkleber
 – zum Verlegen der ARDEX SK 100 W TRICOM Dichtbahn
 – nach ca. 2 Stunden begehbar
 – für den Innen- und Außenbereich
 – Lösemittelfrei



ARDEX G8S FLEX 1-6 Flex-Fugenmörtel, schnell
 – für innen, außen, Wand und Boden
 – Fugenbreiten von 1 bis 6 mm
 – zum Fugen von Fliesen aus Feinsteinzeug, Steinzeug und Steingut
 – flexibel, wasser- und schmutzabweisend
 – feine Fugenoberfläche
 – schnell erhärtend und belastbar



ARDEX 8+9 Dichtmasse
 – Abdichtung unter Fliesen und Platten im Innen- und Außenbereich
 – rissüberbrückend
 – streich- und spachtelfähig
 – lösemittelfrei



ARDEX EG 8 Hybridfuge
 – für innen, außen, Wand und Boden
 – für Fugenbreiten von 2 bis 12 mm
 – vereint die positiven Eigenschaften von Epoxidharz-Fugenmörteln und zementären Fugenmörteln
 – Chemikalienbeständig, hochbelastbar
 – leicht einzufügen und zu waschen

Ihr Partner vor Ort:



ACO. Die Zukunft der Entwässerung.



AUS GUTEM GRUND

09/2011 Änderungen vorbehalten

ACO Hochbau Vertrieb GmbH
 Postfach 11 25
 97661 Bad Kissingen
 Neuwirtshäuser Straße 14
 97723 Oberthulba/Reith
 Tel. 09736 41-60
 Fax 09736 41-52
 hochbau@aco-online.de
 www.aco-hochbau.de

ARDEX GmbH
 ARDEX GmbH
 Friedrich-Ebert-Straße 45
 58453 Witten
 Deutschland
 Tel. +49 (0) 2302 664-0
 Fax +49 (0) 2302 664-240
 kundendienst@ardex.de
 www.ardex.de

Funktion und Ästhetik auf höchstem Niveau

A² = ACO und ARDEX – zwei starke Marken



AUS GUTEM GRUND



**Moderne Bäder:
Wellness-Oasen &
Wohlfühl-Orte**

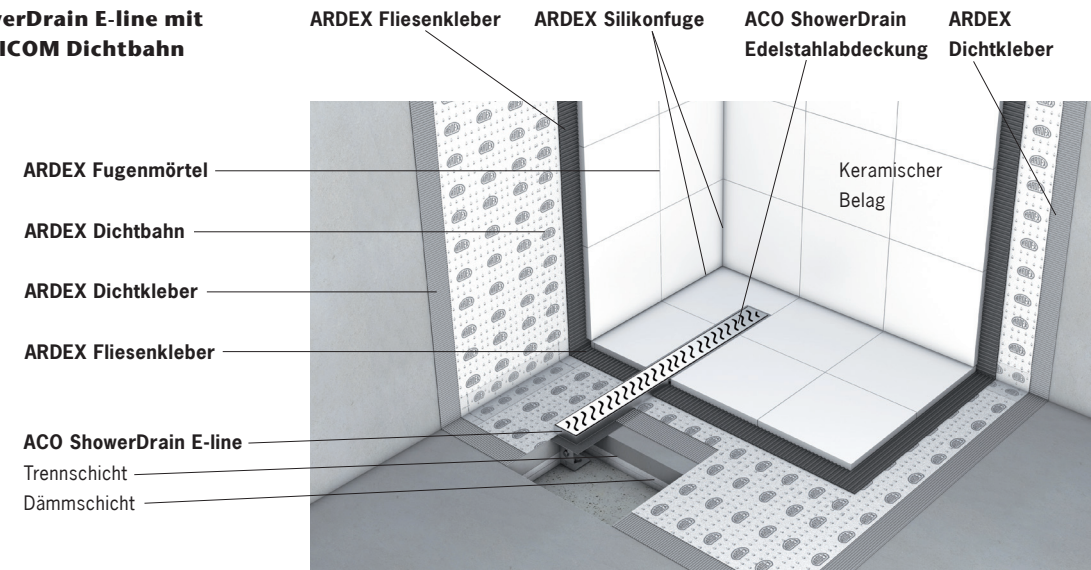
Die Vorstellung vom perfekten Badezimmer hat sich in den letzten Jahren drastisch gewandelt. War das Bad in den 50er und 60er Jahren eine funktionale Nasszelle, in der Waschmaschine, Toilette und Waschmöglichkeit untergebracht war, soll es heute vorwiegend ein Ort der Ruhe, Regeneration und Entspannung sein. Auch auf die individuelle und ästhetische Gestaltung des Bades wird heute mehr Wert gelegt als früher. Natürliche Materialien und moderne Technik machen dies möglich. Intelligente Grundrisslösungen sorgen auch in kleinen Räumen für ein Gefühl der Großzügigkeit, das von neuen Konzepten wie geräumigen, bodengleichen Duschen unterstützt wird. Eine entspannte Atmosphäre wird durch eine warme, indirekte Beleuchtung in Duschrinnen vermittelt.

A² – zwei starke Marken für starkes Vertrauen
ARDEX steht für innovative Bauchemie, die seit mehr als einem halben Jahrhundert von vielen Baustellen nicht mehr wegzudenken ist. ACO ist ein Synonym für Entwässerungstechnik. Die Allianz von ARDEX und ACO macht die Wege kürzer: Sie hilft, gezielter und besser auf individuelle Kundenwünsche einzugehen und bietet System-Komplettlösungen im Badbereich. Die wesentlichen Produktkomponenten der Allianz „A² – zwei starke Marken“ sind die ACO ShowerDrain E-line Duschrinnen im Verbund mit ARDEX Verbundabdichtungen, Dichtbändern, Fliesenkleber- und Fugenmaterial.

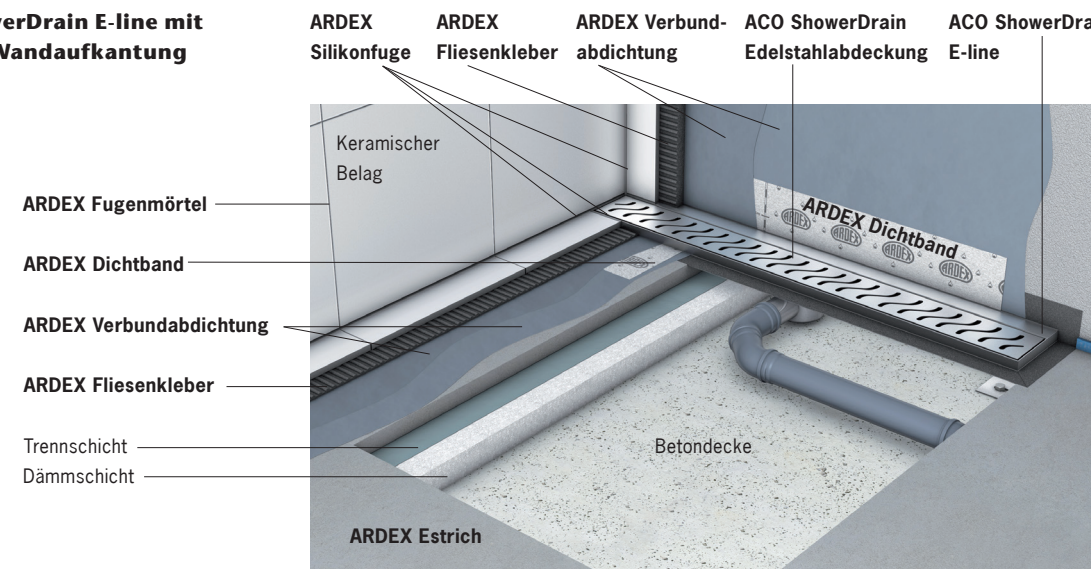


Duschrinnen

ACO ShowerDrain E-line mit ARDEX TRICOM Dichtbahn



ACO ShowerDrain E-line mit hinterer Wandaufkantung



Zu beachtende Normen und Regelwerke

- IVD-Merkblatt Nr. 3 „Konstruktive Ausführung und Abdichtung von Fugen in Sanitär-/Feuchträumen“
- Installationshinweise nach DIN 1986-100 (Gebäude- und Grundstücksentwässerung), Ausgabe 2008
- Bewegungsfreiräume nach VDI 6000
- Verbundabdichtung gemäß ZDB-Merkblatt 1/2010
- Schall- und Brandschutzanforderungen der Länder – einzuhaltende Geräuschpegel sind in der DIN 4109 bzw. VDI 4100 geregelt

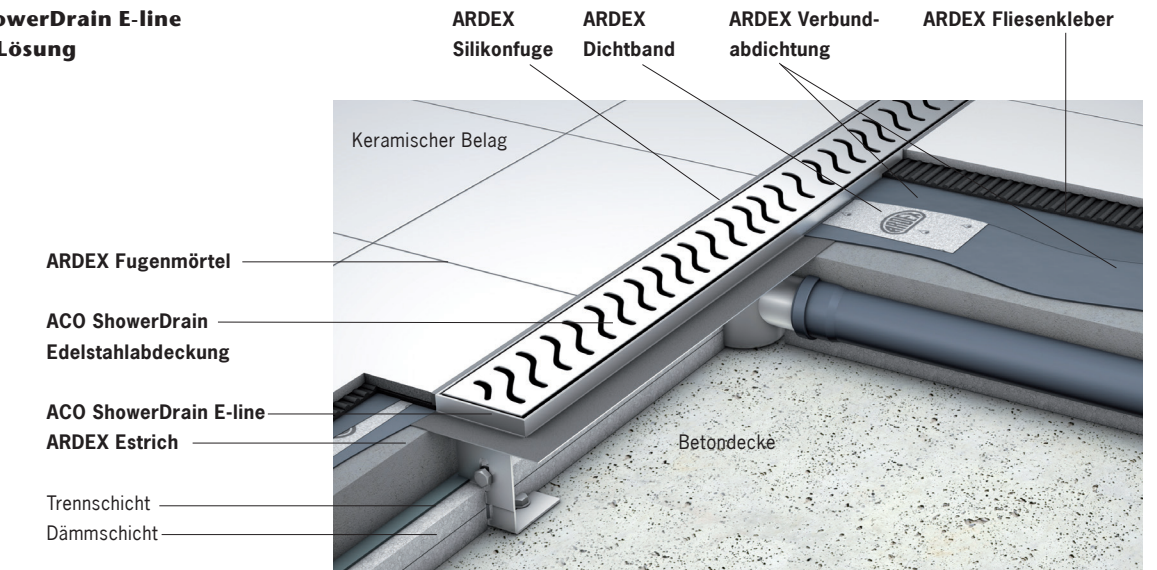
Einbau von Duschrinnen in die Verbundabdichtung

- für die Montage muss der Untergrund (Rohbeton) trocken und sauber sein
- Duschrinne wird ausgerichtet und im Untergrund verschraubt. Die mitgelieferten Schallentkopplungsgummis sind hierbei unter die Montagefüße zu platzieren
- durch Lockern der seitlichen Flügelschrauben erfolgt die Anpassung der Duschrinne in der Höhe. Anschließend die Flügelschrauben wieder handfest anziehen
- Verlegung der Wärmedämmung und der Trittschalldämmung
- Anschluss der Rohre an die Entwässerungsleitung
- Einbauort und Duschrinne mit Estrich auffüllen bzw. unterfüllern
- Estrich mit leichtem Gefälle bündig an den Dünnbettflansch anarbeiten und verdichten

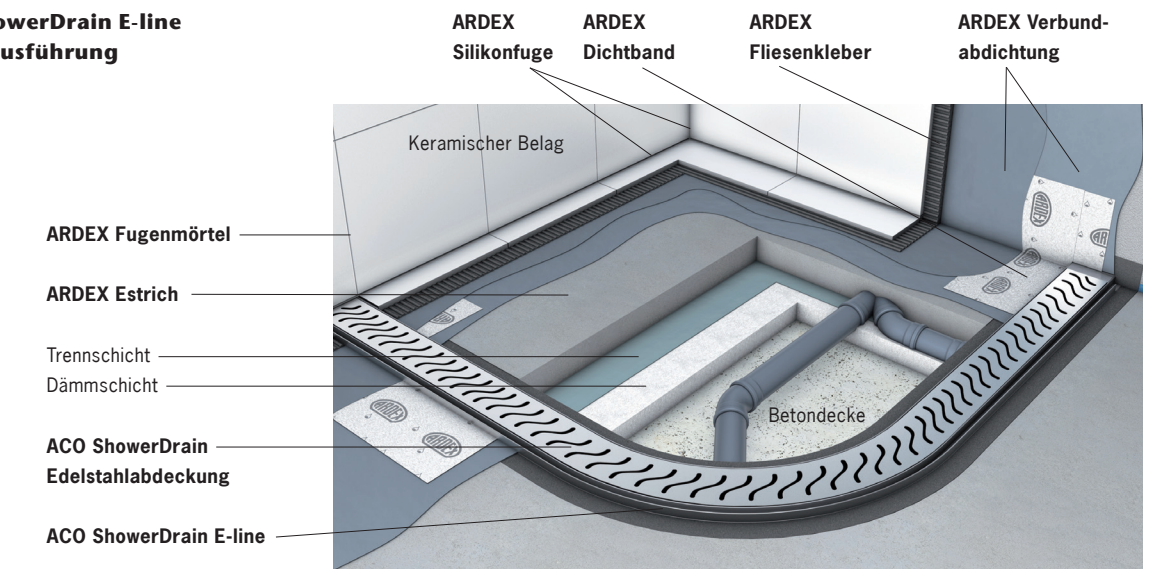
- der erstellte Untergrund muss für die Aufnahme von Verbundabdichtung geeignet sein
- Verbundabdichtung mit ARDEX S7, ARDEX 8+9 oder ARDEX SK 100 erstellen
- Boden- und Wandflächen sind im Spritz- und Nassbereich grundsätzlich abzudichten
- ARDEX S7 und ARDEX 8+9 werden in 2 Schichten in einer Gesamt-Trockenschichtdicke von 2 mm aufgetragen. (Trocknungszeiten beachten!)
- Dichtmanschetten- und -bänder sind in der ersten Schicht einzubetten und mit der zweiten Schicht komplett zu überarbeiten
- die ARDEX SK 100 W-TRICOM Dichtbahn ist mit ARDEX 7+8 oder ARDEX X 77 zu verlegen
- Aufbringen des Fliesenklebers (z. B. ARDEX X 77 oder ARDEX X 78)
- Verlegung der Fliesen
- Verfugen der Wand- und Bodenflächen (z. B. mit ARDEX G8S Flex 1-6 oder ARDEX EG 8)
- Ausbildung der Bewegungsfugen mit ARDEX SN

Duschrinnen

ACO ShowerDrain E-line gerade Lösung



ACO ShowerDrain E-line runde Ausführung



Verbundabdichtungen

Die Abdichtungen ARDEX S7, ARDEX 8+9 und ARDEX SK 100 W (verklebt mit ARDEX 7+8 oder ARDEX X 77) sind bauaufsichtlich zugelassen. Sie entsprechen den „Prüfgrundsätzen zur Erteilung eines allgemeinen bauaufsichtlichen Prüfzeugnisses (abP) für Abdichtungsmasse im Verbund mit Fliesen- und Plattenbelägen“, Teil 1: Flüssig zu verarbeitende Verbundabdichtungen, bzw. Teil 2: Bahnenförmige Abdichtungen.

Schallschutz

Die in DIN 4109 festgelegten Schallschutzanforderungen beziehen sich auf die Geräuschsituation in ausgeführten Bauten. Die ACO ShowerDrain E-line erfüllt die Mindestanforderung und die erhöhten Schallschutzanforderungen nach DIN 4109 (Stand A1: 2001). Darüber hinaus werden zusätzlich die Anforderungen der Schallschutzstufe SST II nach VDI 4100 (Stand: 2007) erfüllt. Die Kennwerte für Schallschutzstufen (SST) I und II für Wohnungen in Ein- und Mehrfamilienhäusern sowie Doppel- und Reihenhäusern nach VDI 4100 (Stand 2007, Tabelle 2-4) und die erhöhten Schallschutzanforderungen bei haustechnischen Anlagen nach DIN 4109 (Stand A1: 2001) werden teilweise deutlich unterschritten. Detaillierte Informationen entnehmen Sie bitte unserem Prospekt „technische Informationen zur Badentwässerung“.

Brandschutz

Für den Brandschutz bietet ACO ein Duschrinnensystem mit senkrechter Entwässerung und integrierter Brandschutz. Der herausnehmbare Brandschutz-Glockengeruchsverschluss hat die Feuerwiderstandsklasse R 30 bis R 120. Der Wasservorrat im Geruchsverschluss verschliesst die Rohrleitung gegen Feuer und Rauch von unten nach oben. Das ACO Einbauset Fit-in erleichtert die Verfüllung der Kernbohrung in allen Decken. Detaillierte Informationen entnehmen Sie bitte unserem Prospekt „technische Informationen zur Badentwässerung“.

